

ミックダブルス A 予選

11月7日(日)[予備日11月14日(日)]

会場≫ 戸吹スポーツ公園テニスコート

Aブロック

★対戦順序 ①1-2 ②3-4 ③2-5 ④1-3 ⑤4-5 ⑥2-3 ⑦1-4 ⑧3-5 ⑨2-4 ⑩1-5

|   |                   | 三原 健太( nature )  | 田所 覚( アイビーTC )    | 宇内 三郎( オリンパス )  | 宮崎 俊郎( 緑一色倶楽部 ) | 陶延 哲也( オーチャードTC ) | 完了<br>試合 | 勝敗  | 順位 |
|---|-------------------|------------------|-------------------|-----------------|-----------------|-------------------|----------|-----|----|
|   |                   | 三原 美紗子( nature ) | 日浦 明子( D-tennis ) | 内藤 裕子( nature ) | 佐藤 美加( AZUSA )  | 陶延 舞衣( 一般 )       |          |     |    |
| 1 | 三原 健太( nature )   |                  | W.O               | ○               | ○               | W.O               | 4        | 4-0 | 1  |
|   | 三原 美紗子( nature )  |                  | 6-0               | 6-4             | 6-3             | 6-0               |          |     |    |
| 2 | 田所 覚( アイビーTC )    |                  |                   | WD              | WD              | Not Played        | 0        |     |    |
|   | 日浦 明子( D-tennis ) |                  |                   | 0-6             | 0-6             |                   |          |     |    |
| 3 | 宇内 三郎( オリンパス )    | ×                | W.O               |                 | ○               | W.O               | 4        | 3-1 | 2  |
|   | 内藤 裕子( nature )   | 4-6              | 6-0               |                 | 6-4             | 6-0               |          |     |    |
| 4 | 宮崎 俊郎( 緑一色倶楽部 )   | ×                | W.O               | ×               |                 | W.O               | 4        | 1-3 | 3  |
|   | 佐藤 美加( AZUSA )    | 3-6              | 6-0               | 4-6             |                 | 6-0               |          |     |    |
| 5 | 陶延 哲也( オーチャードTC ) | WD               | Not Played        | WD              | WD              |                   | 0        |     |    |
|   | 陶延 舞衣( 一般 )       | 0-6              |                   | 0-6             | 0-6             |                   |          |     |    |

Bブロック

★対戦順序 ①1-2 ②3-4 ③2-5 ④1-3 ⑤4-5 ⑥2-3 ⑦1-4 ⑧3-5 ⑨2-4 ⑩1-5

|   |                     | 高橋 佳弥( チームたなべ ) | 内田 健二( オーチャードTC ) | 後藤 康範( 一般 ) | 城所 正( T.T.G. )  | 鈴木 俊介( 八王子ファミリーTC ) | 完了<br>試合 | 勝敗  | 順位 |
|---|---------------------|-----------------|-------------------|-------------|-----------------|---------------------|----------|-----|----|
|   |                     | 小島 温子( AZUSA )  | 内田 沙織( オーチャードTC ) | 後藤 朋子( 一般 ) | 城所 玲子( T.T.G. ) | 鈴木 マナ( 一般 )         |          |     |    |
| 1 | 高橋 佳弥( チームたなべ )     |                 | W.O               | ○           | W.O             | ×                   | 4        | 3-1 | 2  |
|   | 小島 温子( AZUSA )      |                 | 6-0               | 6-1         | 6-0             | 2-6                 |          |     |    |
| 2 | 内田 健二( オーチャードTC )   | WD              |                   | WD          | Not Played      | WD                  | 0        |     |    |
|   | 内田 沙織( オーチャードTC )   | 0-6             |                   | 0-6         |                 | 0-6                 |          |     |    |
| 3 | 後藤 康範( 一般 )         | ×               | W.O               |             | W.O             | ×                   | 4        | 2-2 | 3  |
|   | 後藤 朋子( 一般 )         | 1-6             | 6-0               |             | 6-0             | 2-6                 |          |     |    |
| 4 | 城所 正( T.T.G. )      | WD              | Not Played        | WD          |                 | WD                  | 0        |     |    |
|   | 城所 玲子( T.T.G. )     | 0-6             |                   | 0-6         | 0-6             |                     |          |     |    |
| 5 | 鈴木 俊介( 八王子ファミリーTC ) | ○               | W.O               | ○           | W.O             |                     | 4        | 4-0 | 1  |
|   | 鈴木 マナ( 一般 )         | 6-2             | 6-0               | 6-2         | 6-0             |                     |          |     |    |

## 予選ブロック通過ペア

※本戦1回戦ドローは、試合当日に抽選を行います。

※参加資格確認の御協力をお願いします。お手数ですが身分証明できる物を御持参ください。

|       |                  |
|-------|------------------|
| Aブロック | 三原 健太( nature )  |
| 1位    | 三原 美紗子( nature ) |

|       |                 |
|-------|-----------------|
| Aブロック | 宇内 三郎( オリンパス )  |
| 2位    | 内藤 裕子( nature ) |

|       |                     |
|-------|---------------------|
| Bブロック | 鈴木 俊介( 八王子ファミリーTC ) |
| 1位    | 鈴木 マナ( 一般 )         |

|       |                 |
|-------|-----------------|
| Bブロック | 高橋 佳弥( チームたなべ ) |
| 2位    | 小島 温子( AZUSA )  |

## =受付について=

予選ブロック通過ペアは、**9時30分までに**受付を行ってください。指定の時刻までに受付を行えない場合は、出場辞退とみなし「W.O」となりますのでご注意ください。

**体調管理チェックシートの提出が必須となります。**事前にご記入いただき、受付時にご提出をお願いいたします。

## =ラッキールーザー(LL)について=

本戦はラッキールーザー(LL)を採用します。ラッキールーザー有資格者は、予選にエントリーしたペアのみ有効とし、ペアの変更は認めません。予選ブロック2位ペアがラッキールーザーとなりますが、さらに必要な場合には予選ブロック3位ペアもラッキールーザーだったとなり得ます。

ラッキールーザーを希望するペアは、**9時20分までに**試合会場にて申し込みを行ってください。

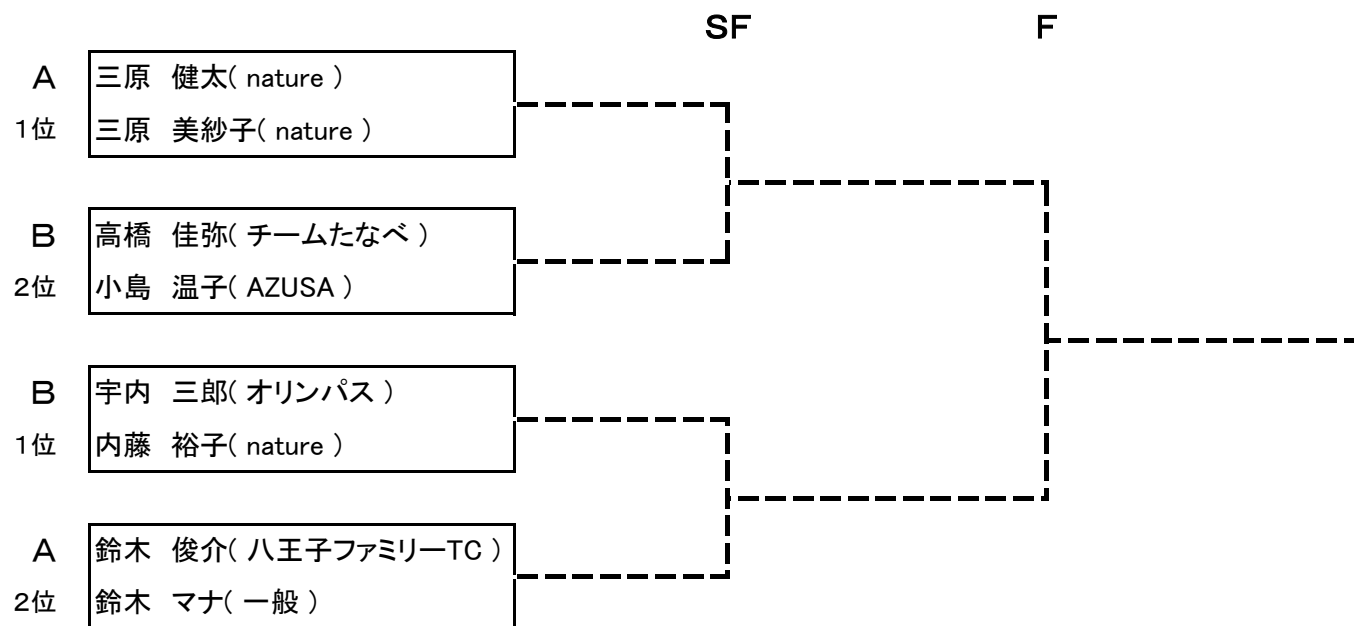
本戦初回戦欠場ペア数よりラッキールーザー希望者数が多い場合は、抽選にて決定します。

ミックスダブルス A 本戦トーナメント

11月14日(日)[予備日:11月21日(日)]

試合会場>> 松木公園テニスコート

集合時間>> 9時30分



第3位決定戦

